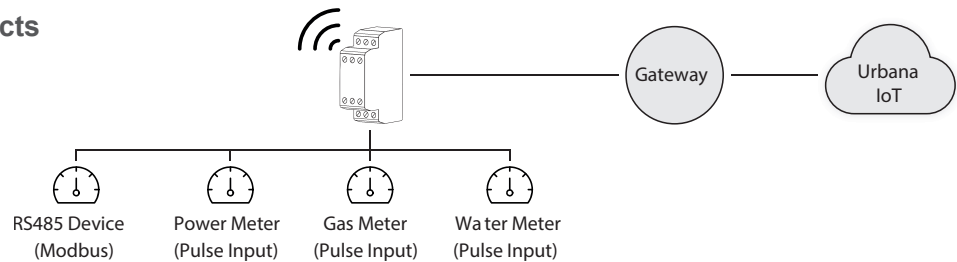


⚠ Installation must be carried out and inspected by a specialist or under his supervision. When working on instruments, turn OFF the main power!
L'installazione dev'essere effettuata e verificata da uno specialista o sotto la sua supervisione diretta. Intervenire sull'apparecchio solo una volta rimossa l'alimentazione!

Housing	Solid case
Material	Plastic
Dimensions (mm)	70.1 x 79.5 x 25.6 mm
Mounting	DIN Rail
Input Voltage + Frequency	85~305 VAC 47~63 Hz
Input Power	1,5 W
Input Current (max peak)	60 mA (@230 Vac)

Devices with which it connects

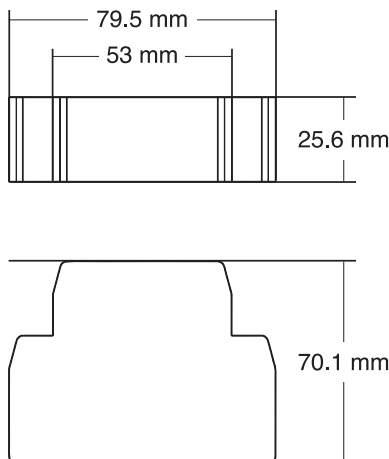
Dispositivi con cui si collega



What's inside the package 1x Metering Modem Device
Cosa trovi dentro la confezione

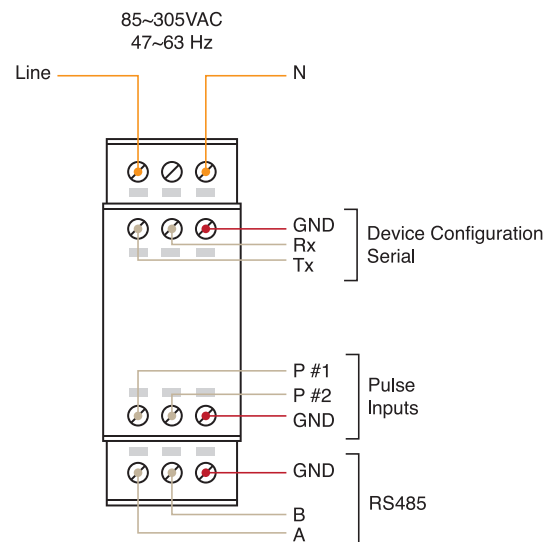
Device dimensions

Dimensioni device



Device description

Descrizione device



Urbana Metering Modem

Device Info

Urbana Metering Modem is a LoRaWAN® device capable of reading data through an RS485 interface and two pulse inputs and transmitting them through a LoRaWAN® network.

It is compatible with the LoRaWAN® 1.0.3 standard of the LoRa Alliance® and requires the related network infrastructure to operate. This infrastructure consists of one or more LoRaWAN® gateways and a network management software platform.

The device can communicate via Modbus RTU with any energy metering equipped with this protocol and RS485 serial interface.

The device is also equipped with two pulse inputs, which are usually used for the following use cases:

- Gas and water consumption
- Number of cycles (production)
- General cycles computation

Urbana Metering Modem

Informazioni sul device

Urbana Metering Modem è un dispositivo LoRaWAN® in grado di leggere dati attraverso un'interfaccia RS485 e due pulse input e trasmetterli verso la rete LoRaWAN®.

È compatibile con lo standard LoRaWAN® 1.0.3 della LoRa Alliance® e richiede la relativa infrastruttura di rete per operare. Tale infrastruttura è composta da uno o più gateway LoRaWAN® e una piattaforma software di gestione della rete.

Il dispositivo può comunicare via Modbus RTU con qualsiasi dispositivo di misurazione dei consumi elettrici dotato di tale protocollo e di interfaccia seriale RS485.

Il dispositivo è inoltre dotato di due ingressi a impulsi, i quali vengono solitamente utilizzati per i seguenti casi di utilizzo:

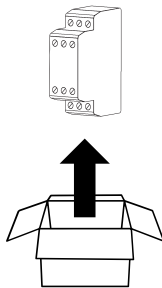
- Calcolo dei consumi di fluidi (acqua, gas)
- Calcolo dei cicli di produzione (numero di pezzi prodotti)
- Conteggi generali

The LoRa® logo is a trademark of Semtech Corporation or its subsidiaries.

LoRaWAN® is a mark used under license from the LoRa Alliance®.
Use of the LoRa Alliance® and LoRa Alliance® Member marks is pursuant to license from the LoRa Alliance®.

WARNING**INSTALLATION PRO-
PROCESSO DI INSTALLAZIO-**

- 1 Remove device from the box**
Rimuovi il device dalla scatola



- 2 Download our app URBANA TOOLKIT and follow the steps to configure the device**

Scarica la nostra app URBANA TOOLKIT e segui i passaggi per configurare il device

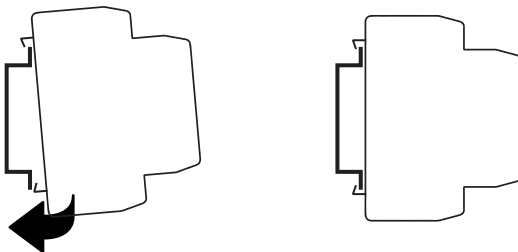
**App Urbana Toolkit - Quick Device Installation**

Login	Home	Group	Location	Complete
Use your Urbana account to login	Click "+" to add new device	Select destination group/subgroup	Set device position	The process is completed

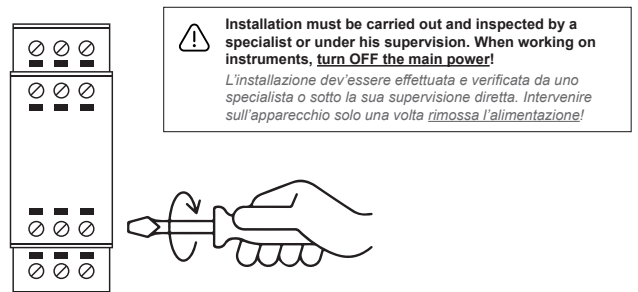
Check the user manual for more information on the Urban IoT Toolkit application

Consultare il manuale di utilizzo utente per maggiori informazioni sulle funzioni dell'applicazione Urbana IoT Toolkit

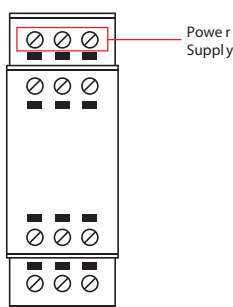
- 3 Mount the device on the DIN Rail**
Fissa il device alla guida DIN



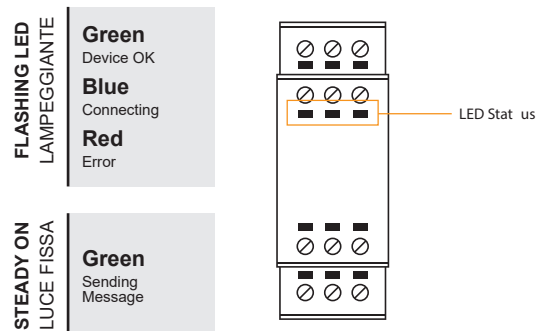
- 4 Connect the wires according to the device scheme**
Esegui i collegamenti secondo lo schema del device



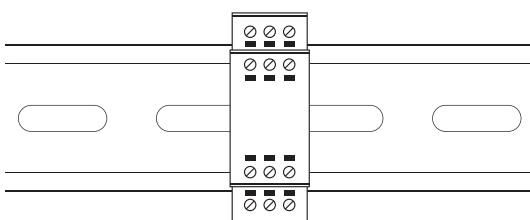
- 5 Turn the main power ON**
Alimenta il dispositivo



- 6 Check Led status**
Controlla lo stato del Led



- 7 The installation is complete**
L'installazione è completa



Check our website for more information
urbanasmart.com

Controlla il nostro sito per maggiori informazioni
urbanasmart.com

CE Certification

This device is compliant with the CE certification mark in respect with the following regulations.

The device is in conformity with the relevant Union harmonization legislation:

Directive EU 2015/53

Delegated Directive EU 2015/863

The following harmonized standards and technical specifications have been applied:

EN 55024:2010-11

EN 55024/A1:2015-06

EN 60950-1:2006-04

EN 60950-22:2006-04

EN 55032:2015-07

EN 61000-3-3: 2013-08

ETSI 301 489-1:2017-02



**DOWNLOAD
DEVICE DOCUMENTATION**

Download all the document on:
urbanasmart.com/device-documentation/