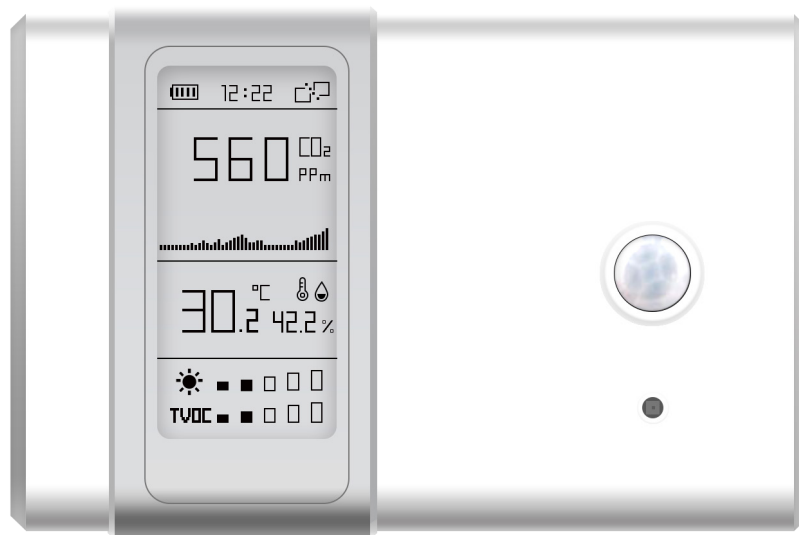


Sensore di monitoraggio ambiente



Nato per essere smart

Urbana Ambient Sensor è un sensore di monitoraggio ambientale compatto che integra molti sensori come umidità, temperatura, luce, concentrazione di CO₂, TVOC, pressione barometrica e movimento.

Questi dati vengono mostrati sullo schermo E-ink in tempo reale, permettendo di valutare la qualità dell'ambiente interno e il livello di comfort.

Urbana Ambient Sensor non richiede manutenzione ed è alimentato da due batterie AA standard.

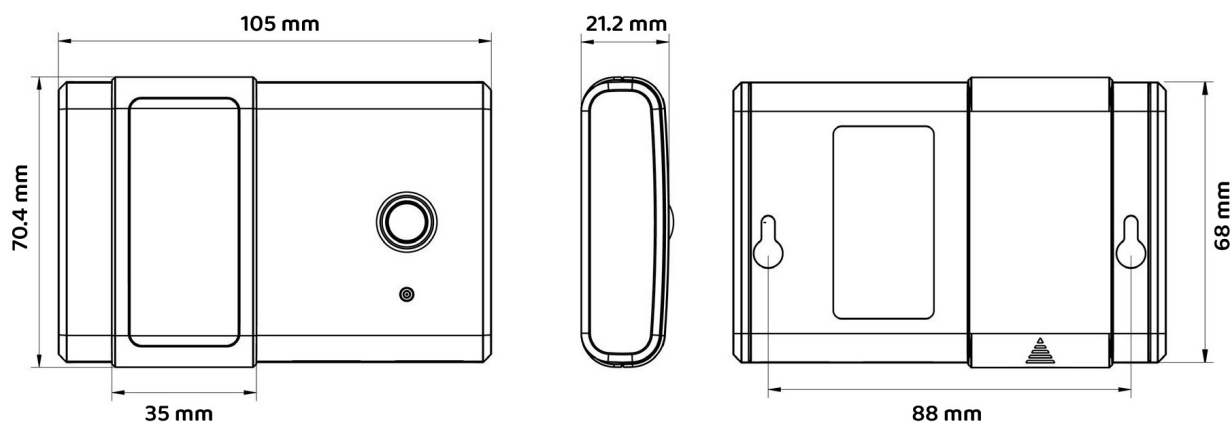
Tecnologia all'avanguardia per connettività di rete

Il dispositivo utilizza la tecnologia LoRa® per la comunicazione di ultimo miglio. Questa innovativa tecnologia a basso consumo e a lungo raggio viene utilizzata da Urbana Ambient Sensor per comunicare con la piattaforma IoT Urbana e funziona secondo lo standard LoRaWAN® 1.0.2. La tecnologia LoRa® fornisce le migliori prestazioni per la comunicazione radio in termini di affidabilità, scalabilità e penetrazione degli ostacoli con un basso consumo energetico.

Ottimizzazione in tempo reale tramite la piattaforma IoT di Urbana

Attraverso la piattaforma IoT di Urbana è possibile definire trigger e azioni da eseguire sulla base dei dati inviati dall'Ambient Sensor. Per esempio, è possibile attivare il sistema di condizionamento o riscaldamento in base alla temperatura misurata oppure attivare il ricircolo dell'aria in caso di diminuzione della qualità. Sfruttando i dati forniti dal dispositivo è possibile migliorare la qualità dell'ambiente interno e il livello di comfort.

DIMENSIONE DISPOSITIVO



SPECIFICHE TECNICHE

MECCANICA

Custodia:	Guscio solido
Materiale:	Plastica
Dimensione:	105 × 70.4 × 21.2 mm
Supporto:	Montaggio a parete
Alimentazione:	2 × AA batteria o USB tipo C

AMBIENTE

Temperatura di funzionamento:	0°C a +45°C
Umidità relativa:	0% a 100% (non condensante)
Gradi di protezione IP:	IP30
Certificazione:	CE, FCC

INTERFACCIA LORAWAN®

Frequenza:	EU433/ CN470/ IN865/ RU864/ EU868/ US915/ AU915/ KR920/ AS923
Potenza di trasmissione:	16dBm (868)/ 20dBm (915)/ 19dBm (470)
Modulazione:	LoRa®
Mode:	OTAA/ABP Classe A
Sensibilità:	-147 dBm @300bps
Antenna:	Antenna in ceramica incorporata

CONFIGURAZIONE & DISPLAY

Display:	2.13-inch display E-Ink bianco e nero
Configurazione:	1. Mobile APP via NFC 2. PC software via NFC o USB tipo C

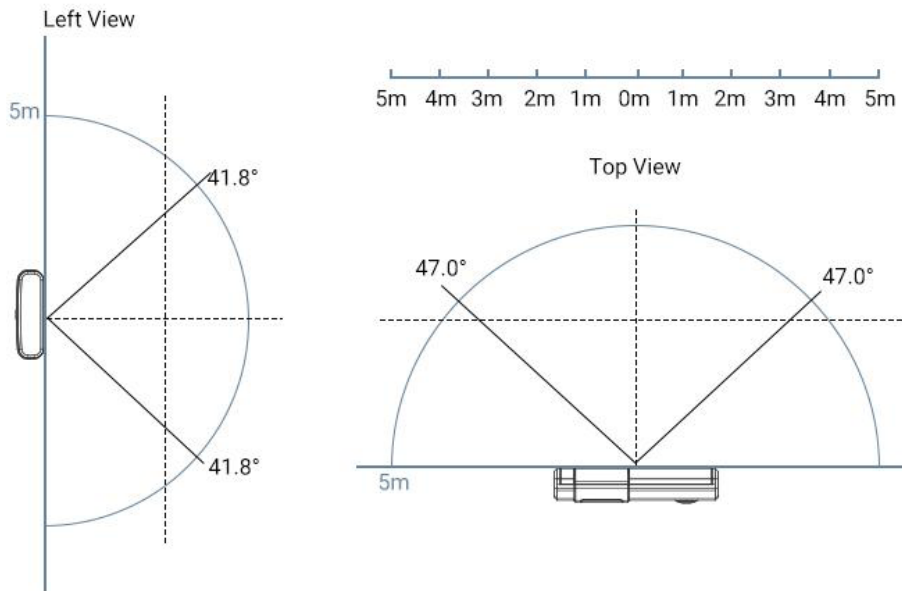
SENSORI		
Temperatura	<i>Intervallo</i>	-20°C a + 70°C
	<i>Accuratezza</i>	0°C a + 70°C (+/- 0.3°C), -20°C a 0°C (+/- 0.6°C)
	<i>Risoluzione</i>	0.1 °C
Umidità	<i>Intervallo</i>	0% a 100% RH
	<i>Accuratezza</i>	10% a 90% RH (+/- 3%), sotto 10% e sopra 90% RH (+/- 5%)
	<i>Risoluzione</i>	0.5%RH
PIR	<i>Area rilevamento</i>	94° orizzontale, 82° verticale
	<i>Distanza rilevamento</i>	5 m
	<i>Intervallo output</i>	0-65535
Luce	<i>Intervallo</i>	60000 lux (visibile + IR, IR)
	<i>Accuratezza</i>	±30%
	<i>Risoluzione</i>	1 lux
CO₂	<i>Intervallo</i>	400 - 5000 ppm
	<i>Accuratezza</i>	±30 ppm o ±3 % di lettura
	<i>Risoluzione</i>	1 ppm
TVOC	<i>Intervallo</i>	0 - 60000 ppb
	<i>Accuratezza</i>	±15 %
	<i>Risoluzione</i>	1 ppb
	<i>Stabilità lungo termine</i>	1.3 % deriva annua di precisione
Pressione barometrica	<i>Intervallo</i>	300 - 1100 hPa (-40°C - 85°C)
	<i>Accuratezza</i>	±1 hPa
	<i>Risoluzione</i>	0.1 hPa

CONFORMITÀ

Certificato LoRaWAN®	
EMC:	EN 55032, EN 55035
EMS:	IEC 61000-4-2 Level 3 IEC 61000-4-3 Level 2 IEC 61000-4-4 Level 4 IEC 61000-4-5 Level 3 IEC 61000-4-6 Level 3 IEC 61000-4-8 Level 4
Frequenza radio:	FCC Part 15B, FCC Part 15.247, EN 300 330, EN 301 489-1/3, EN 300 220-1/2
Sicurezza:	EN62368-1

*Testato in condizioni di laboratorio e solo a scopo indicativo

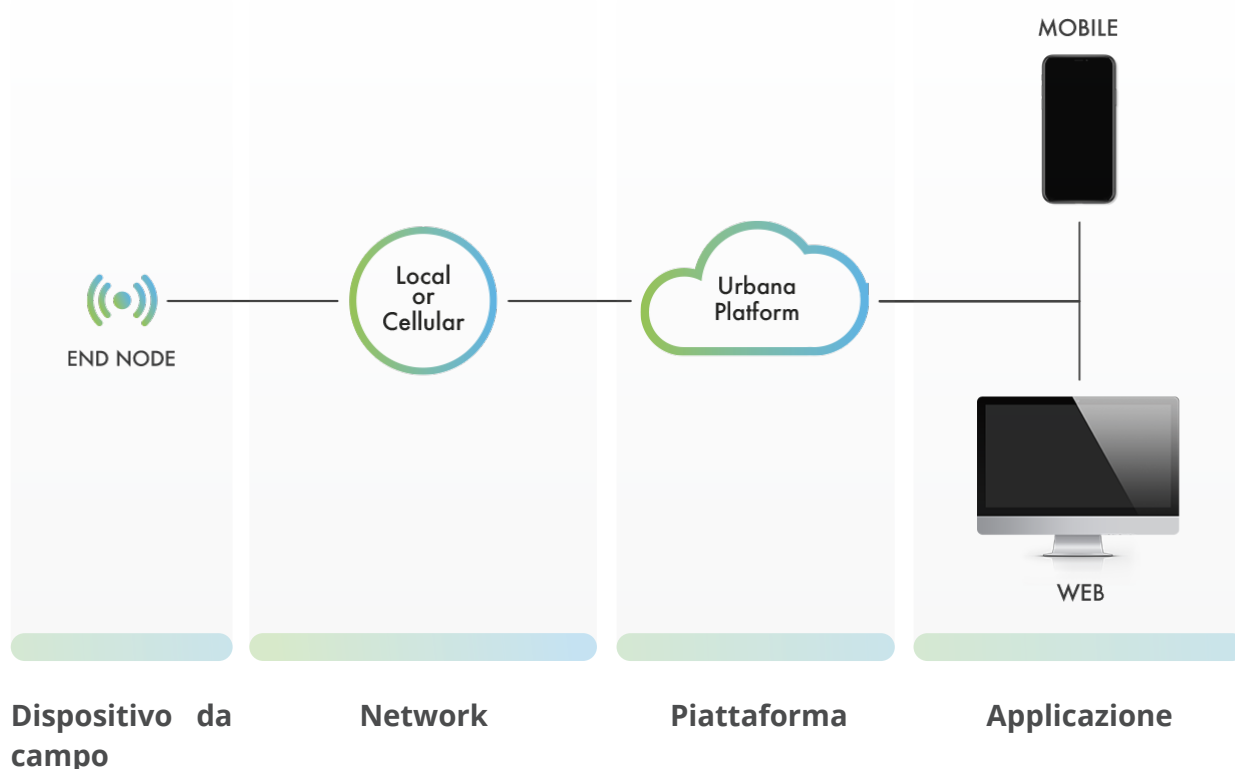
AREA PIR



URBANA IoT PLATFORM

La piattaforma di Urbana è progettata per fornire soluzioni IoT end-to-end dall'hardware al software. La struttura principale della piattaforma si basa su un'infrastruttura scalabile, distribuita e containerizzata che mantiene i requisiti dei clienti per scalare ogni volta che è necessario.

Lo stack tecnologico utilizzato in Urbana consente di non avere restrizioni sul numero di dispositivi, funzionalità, utenti e disponibilità. Con l'uso di database altamente scalabili, la piattaforma IoT di Urbana è in grado di fornire report avanzati e meccanismi di fallback che garantiscono un alto livello di affidabilità. Uno dei componenti più importanti della piattaforma IoT di Urbana è il broker MQTT (server). Il livello MQTT è il gate che collega la parte basata su cloud dell'infrastruttura alla rete locale di campo dei dispositivi. Svolge un ruolo fondamentale sia in termini di sicurezza e scalabilità ma anche di interoperabilità. L'infrastruttura di Urbana può interfacciarsi con qualsiasi dispositivo conforme al protocollo di rete LoRaWAN® standardizzato dalla LoRa Alliance®. Urbana Smart Solutions, essendo un fornitore end-to-end, dispone di gateway LoRaWAN® già disponibili per i clienti, che sono Plug&Play e compatibili con tutti i dispositivi Urbana.



Sensore di monitoraggio ambiente
Datasheet

CONTATTACI

info@urbanasmart.com

urbanasmart.com



EUROPA

Italia

Via Bruno Maderna 7
30174 Mestre
Venezia- Italia
Tel. +39 041 2689294

ASIA

Singapore

6 Shenton Way # 22-00 OUE
Downtown 068809
Tel : (+65) 6562255055
Fax : (+65) 6562255303