

v. 1.0.0
DATASHEET

GATEWAY OUTDOOR



Nato per essere smart

Urbana Gateway è un dispositivo Plug&Play per applicazioni smart city.

Il dispositivo incorpora interfacce multifunzionali in grado di connettere un'ampia gamma di dispositivi alla piattaforma IoT di Urbana.

Urbana Gateway è un dispositivo Plug&Play per l'integrazione di qualsiasi sensore e attuatore nella piattaforma IoT di Urbana.

Collega qualsiasi sensore e attuatore utilizzando tecnologie di prima classe

Il dispositivo utilizza la tecnologia radio LoRa® per la comunicazione di ultimo miglio. Può operare sulle frequenze 868/915 MHz con raggio di copertura fino a 5 Km per ambienti interni e fino a 15 Km per esterni. La tecnologia LoRa® fornisce le massime prestazioni per la comunicazione radio in termini di affidabilità, scalabilità e penetrazione degli ostacoli con bassi consumi.

Dispositivo multi standard

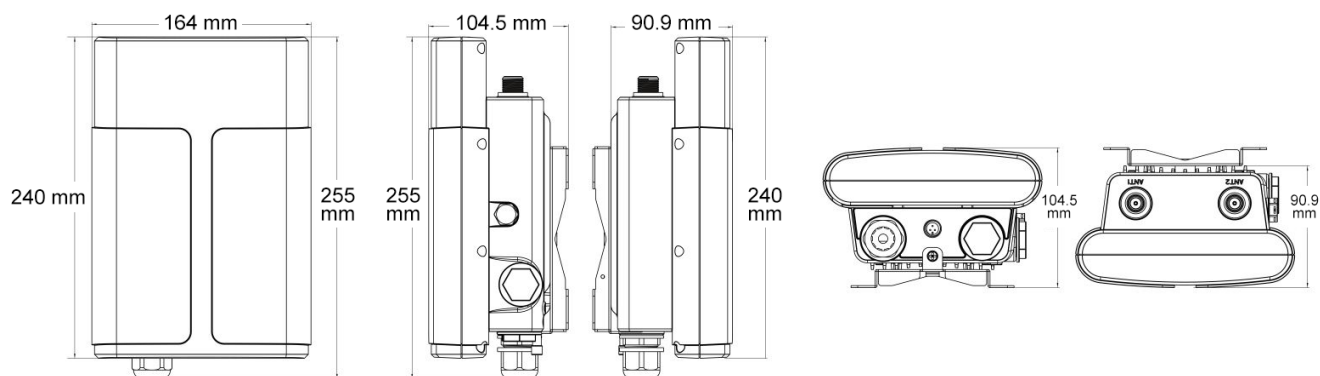
La connettività non è mai stata così semplice. Grazie alle numerose interfacce utilizzate dal Gateway di Urbana, puoi connettere facilmente le tue soluzioni IoT in un attimo.

Ottimizzazione in tempo reale attraverso la piattaforma IoT di Urbana.

Tutti i dispositivi possono essere controllati in tempo reale.

DIMENSIONE DISPOSITIVO

Dimensioni dispositivo in mm



SPECIFICHE TECNICHE

MECCANICA

Custodia:	Guscio solido
Materiale:	Plastica
Dimensione:	250 x 172 x 92 mm (senza antenna)
Supporto:	Muro o montaggio su palo

ELETTRICA

Alimentazione:	802.3 af PoE input o 12 VDC con connettore M12
Ingresso alimentatore (max):	Tipico 3.6W, Max 4.8W

AMBIENTE

Temperatura di funzionamento:	- 40°C a + 70°C (- 40°F a + 158°F) Riduce le prestazioni cellulari sopra 60°C
Temperatura di stoccaggio:	- 40°C a + 85°C (- 40°F a + 185°F)
Umidità relativa operativa (max):	0% a 95% (non condensante) a 25°C/ 77°F
Gradi di protezione IP:	IP67
Certificazione:	CE, FCC

INTERFACCIA ETHERNET

Porta:	1×RJ45 (PoE PD supportato)
Livello fisico:	10/100/1000 Base-T (IEEE 802.3)
Velocità dati:	10/100/1000 Mbps (rilevamento automatico)
Interfaccia:	Auto MDI/MDIX
Modalità:	Full o Half Duplex (rilevamento automatico)

INTERFACCIA WIFI

Standard:	IEEE 802.11 b/g/n
Antenna:	Interna
Modalità:	AP o Client
Sicurezza:	WPA/WPA2 autenticazione, WEP/TKIP/AES encryption
Potenza trasmissione:	802.11b: 18dBm +/-2.0 dBm (11 Mbps) 802.11g: 15 dBm +/-2.0 dBm (6 Mbps) 802.11g: 15 dBm +/-2.0 dBm (54 Mbps) 802.11n@2.4 GHz: 14 dBm +/-2.0 dBm (MCS0_HT20) 802.11n@2.4 GHz: 14 dBm +/-2.0 dBm (MCS7_HT20) 802.11n@2.4 GHz: 13 dBm +/-2.0 dBm (MCS0_HT40) 802.11n@2.4 GHz: 13 dBm +/-2.0 dBm (MCS7_HT40)

INTERFACCIA CELLULARE

Antenna:	Interna
Slots Sim:	x1 mini SIM-2FF

HARDWARE

CPU:	Quad-core 1.5 GHz, 64-bit ARM Cortex-A53
Memoria:	512 MB DDR4 RAM
Flash:	8 GB eMMC

CONFIGURAZIONE

Plug&Play utilizzando la piattaforma IoT di Urbana

INTERFACCIA LORAWAN®

Connettore:	2 × 50 Ω N-Female
Canali:	8
Bande di frequenza:	CN470/IN865/EU868/RU864/US915/AU915/ KR920/AS923
Sensibilità:	- 140 dBm sensibilità @292bps
Potenza di uscita (max):	27 dBm max
Protocollo:	V1.0 Class A/Class C + V1.0.2 Classe A/Classe C

SOFTWARE

Protocolli network:	PPPoE, SNMP v1/v2c/v3, TCP, UDP, DHCP, DDNS,HTTP, HTTPS, DNS, ARP, SNTP, Telnet, SSH, MQTT, ecc.
Tunnel VPN:	OpenVPN/ IPsec/ PPTP/ L2TP/ GRE/ DMVPN
Accesso autenticazione:	CHAP/PAP/MS-CHAP/MS-CHAPV2
Firewall:	ACL/ DMZ/ Port Mapping/ MAC Binding/ URL Filter
Gestione:	Web, CLI
Affidabilità:	WAN Failover

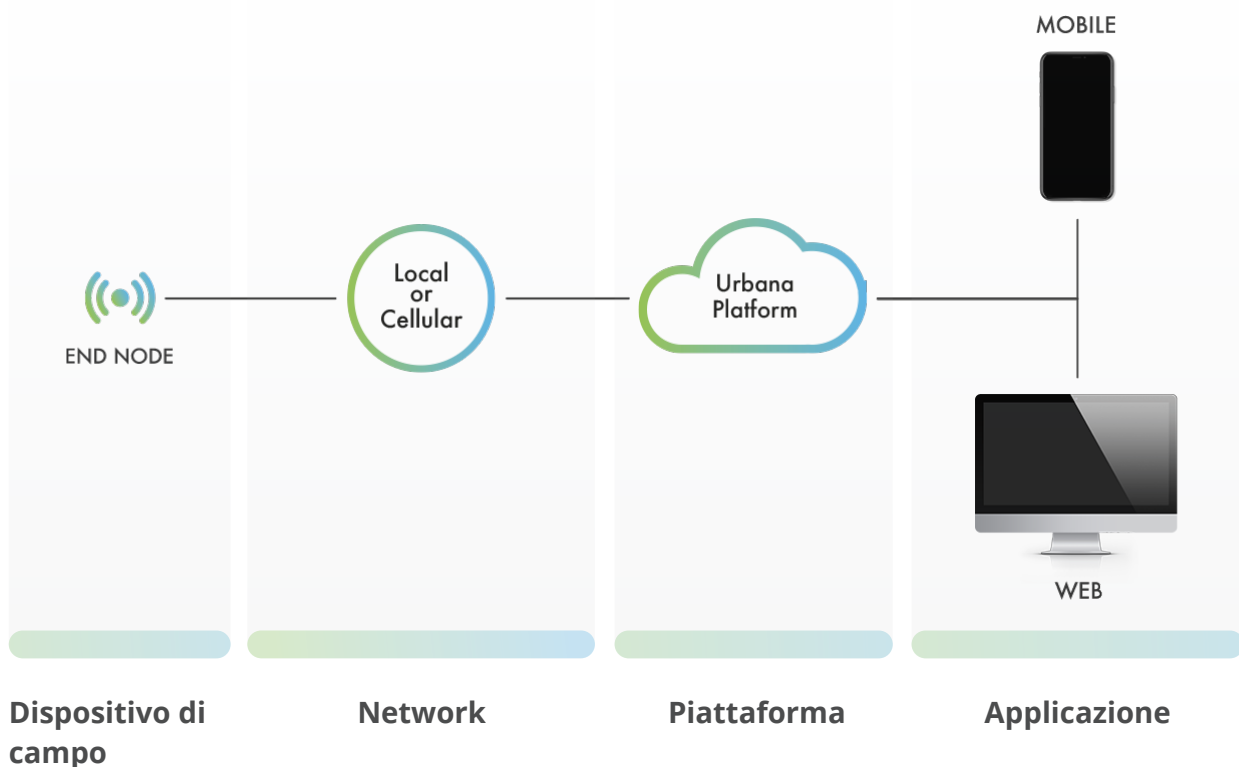
CONFORMITÀ

Direttiva del Consiglio	2014/53/EU
--------------------------------	------------

PLATFORM IoT DI URBANA

La piattaforma di Urbana è progettata per fornire soluzioni IoT end-to-end dall'hardware al software. La struttura principale della piattaforma si basa su un'infrastruttura scalabile, distribuita e containerizzata che mantiene i requisiti dei clienti per scalare ogni volta che è necessario.

Lo stack tecnologico utilizzato in Urbana consente di non avere restrizioni sul numero di dispositivi, funzionalità, utenti e disponibilità. Con l'uso di database altamente scalabili, la piattaforma IoT di Urbana è in grado di fornire report avanzati e meccanismi di fallback che garantiscono un alto livello di affidabilità. Uno dei componenti più importanti della piattaforma IoT di Urbana è il broker MQTT (server). Il livello MQTT è il gate che collega la parte basata su cloud dell'infrastruttura alla rete locale di campo dei dispositivi. Svolge un ruolo fondamentale sia in termini di sicurezza e scalabilità ma anche di interoperabilità. L'infrastruttura di Urbana può interfacciarsi con qualsiasi dispositivo conforme al protocollo di rete LoRaWAN® standardizzato dalla LoRa Alliance®. Urbana Smart Solutions, essendo un fornitore end-to-end, dispone di gateway LoRaWAN® già disponibili per i clienti, che sono Plug&Play e compatibili con tutti i dispositivi Urbana.



Gateway Outdoor - GO03
Datasheet

CONTATTACI

info@urbanasmart.com

urbanasmart.com



EUROPA

Italia

Via Bruno Maderna 7
30174 Mestre
Venezia - Italia
Tel. +39 041 2689294

ASIA

Singapore

6 Shenton Way # 22-00 OUE
Downtown 068809
Tel : (+65) 6562255055
Fax : (+65) 6562255303