

v. 1.0.0  
DATASHEET

# SENSORE DI PARCHEGGIO



## Nato per essere smart

Il sensore di parcheggio di Urbana è un dispositivo intelligente che combina il sensore geomagnetico con il sensore radar a onde millimetriche. L'algoritmo combina i dati forniti dalle due tecnologie di rilevazione, offrendo uno dei più avanzati sensori di parcheggio disponibili sul mercato. Il sensore di parcheggio di Urbana consente soluzioni compatte e durature per il monitoraggio del parcheggio grazie al robusto involucro resistente al calore e agli urti. Colmando il divario tra precisione e durata, il

dispositivo è progettato per durare fino a 4 anni.

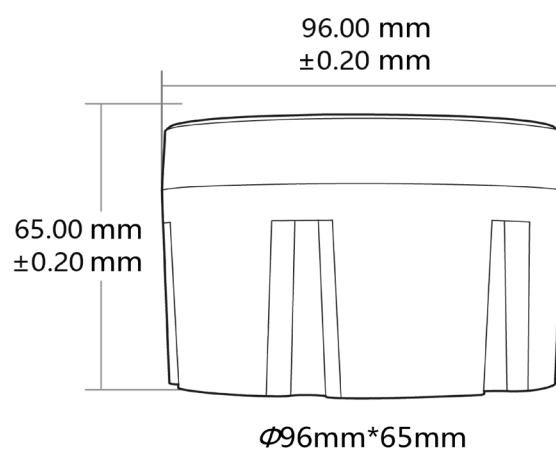
Il sensore di parcheggio di Urbana è una soluzione Plug&Play, con comunicazione di rete LoRaWAN® e protocollo aperto. Urbana consente una facile integrazione con vari sistemi IoT Smart City o Smart Building, app o con la nostra piattaforma Urbana IoT Efficiency.

## Tecnologia all'avanguardia per la connettività di rete

Il dispositivo utilizza la tecnologia radio LoRa® per la comunicazione di ultimo miglio. Questa innovativa tecnologia a

basso consumo e a lungo raggio viene utilizzata dal Gateway per comunicare con il sensore di Urbana. Opera secondo il protocollo LoRaWAN® Classe A con raggio di copertura fino a 5 Km. La tecnologia LoRa® fornisce le migliori prestazioni per la comunicazione radio in termini di affidabilità, scalabilità e penetrazione degli ostacoli con bassi consumi.

# DIMENSIONI DISPOSITIVO



# SPECIFICHE TECNICHE

## MECCANICA

<b>Custodia:</b>	Guscio solido
<b>Materiale:</b>	Plastica
<b>Dimensione:</b>	ø 96 x 65 mm
<b>Installazione:</b>	Interrato
<b>Portata:</b>	10 tonellate

## ELETTRICA

<b>Energia:</b>	3.6V/19Ah Li-SOCL2 batteria
<b>Corrente inattiva:</b>	≤ 15 uA
<b>Corrente di lavoro:</b>	≤ 125 mA
<b>Rx corrente:</b>	≤ 15 mA

## AMBIENTE

<b>Range di temperatura:</b>	- 40°C ~ + 80°C
<b>Gradi di protezione IP:</b>	IP67

## VITA MEDIA

<b>Ciclo di vita:</b>	4 anni (stimato considerando 20 cambi di stato al giorno)
-----------------------	---

## INTERFACCE E PROTOCOLLI

<b>Interfaccia:</b>	LoRa®
<b>Protocollo:</b>	LoRaWAN®

## TECNOLOGIA DI RILEVAMENTO

<b>Sensore:</b>	Magnetico a tre assi
<b>Radar:</b>	Onda radio millimetrica
<b>Accuratezza:</b>	> 98%

## CONFIGURAZIONE

Plug&Play utilizzando la piattaforma IoT di Urbana

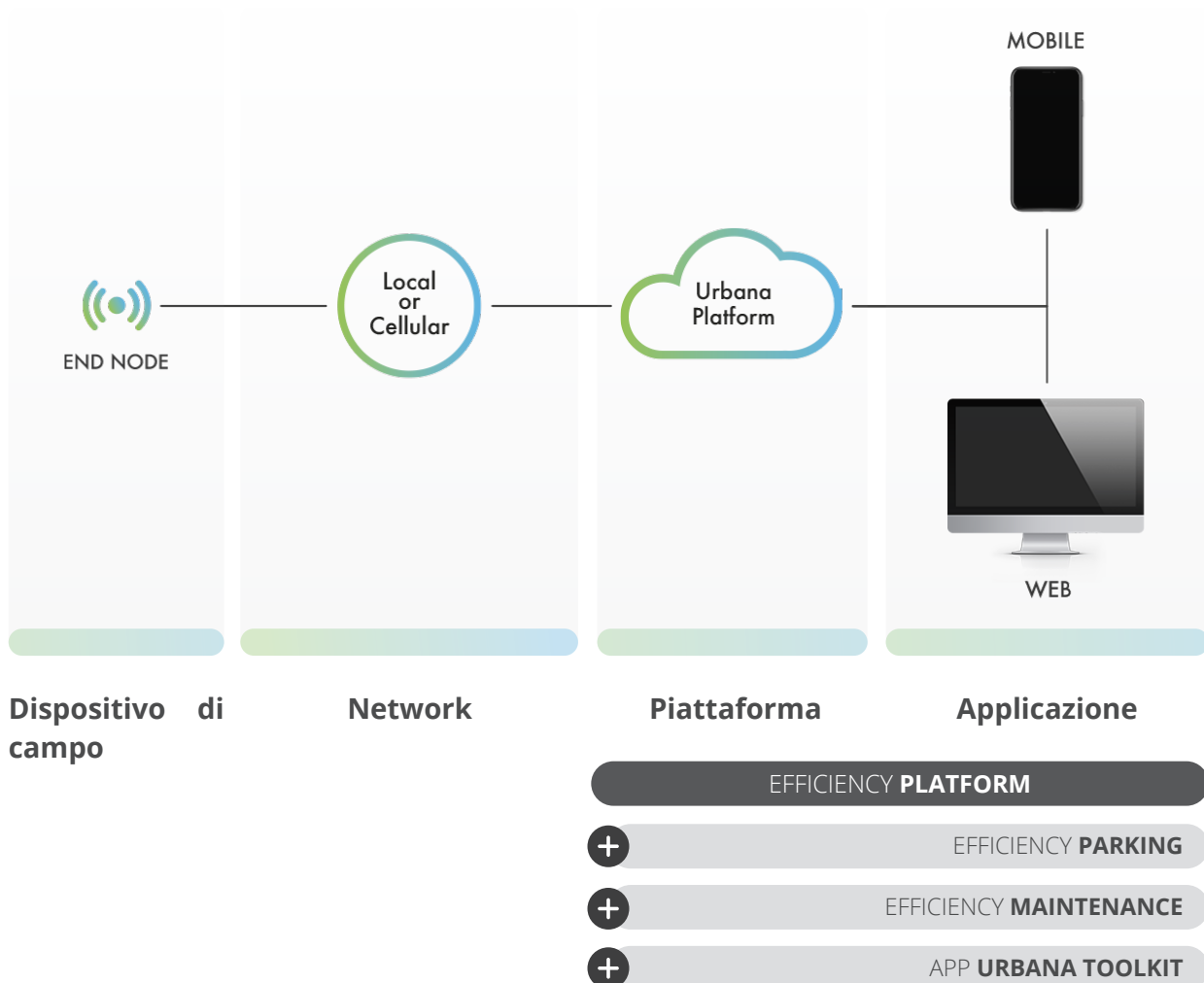
## INTERFACCIA LORAWAN®

<b>Regione:</b>	EU868
<b>Modulazione:</b>	LoRa®
<b>Stack:</b>	LoRaWAN® 1.0.2 parametri regionali
<b>RF Data Rate:</b>	0.24 a 37.5 kbps
<b>Portata RF:</b>	Fino a 1000 m (linea di vista)

# PIATTAFORMA IoT URBANA

La piattaforma di Urbana è progettata per fornire soluzioni IoT end-to-end dall'hardware al software. La struttura principale della piattaforma si basa su un'infrastruttura scalabile, distribuita e containerizzata che mantiene i requisiti dei clienti per scalare ogni volta che è necessario.

Lo stack tecnologico utilizzato in Urbana consente di non avere restrizioni sul numero di dispositivi, funzionalità, utenti e disponibilità. Con l'uso di database altamente scalabili, la piattaforma IoT di Urbana è in grado di fornire report avanzati e meccanismi di fallback che garantiscono un alto livello di affidabilità. Uno dei componenti più importanti della piattaforma IoT di Urbana è il broker MQTT (server). Il livello MQTT è il gate che collega la parte basata su cloud dell'infrastruttura alla rete locale di campo dei dispositivi. Svolge un ruolo fondamentale sia in termini di sicurezza e scalabilità ma anche di interoperabilità. L'infrastruttura di Urbana può interfacciarsi con qualsiasi dispositivo conforme al protocollo di rete LoRaWAN® standardizzato dalla LoRa Alliance®. Urbana Smart Solutions, essendo un fornitore end-to-end, dispone di gateway LoRaWAN® già disponibili per i clienti, che sono Plug&Play e compatibili con tutti i dispositivi Urbana.



Sensore di parcheggio  
Datasheet

## CONTATTACI

[info@urbanasmart.com](mailto:info@urbanasmart.com)

[urbanasmart.com](http://urbanasmart.com)

---

### EUROPE

#### Italy

Via Bruno Maderna 7  
30174 Mestre  
Venice - Italy  
Tel. +39 041 2689294

#### Germany

Wilhelm-Wagenfeld-Str. 16  
80807 München  
Germany  
Tel. +49 (0)89 90 421 50 60

### ASIA

#### Singapore

6 Shenton Way # 22-00 OUE  
Downtown 068809  
Tel : (+65) 6562255055  
Fax : (+65) 6562255303